

Kutry/mixéry TrinityPro kutr / mixér 3,6 L, těsnění víka - variabilní rychlost

POL. #: _____

MODEL #: _____

PROJEKT # _____

SIS # _____

AIA # _____



602227 (K36SVS)

KUTR/MIXER 3,6L,
NEREZOVÁ MÍSA, TĚSNĚNÍ
VÍKA, VARIABILNÍ
RYCHLOST 500-3600 OT/
MIN, SCHUKO ZÁSTRČKA

Zkrácená specifikace

Položka č. _____

Stolní model. 3,6 l nerezová mísa s utěsněným víkem, stěrkou a středovým plnicím otvorem pro přidávání produktů během cyklu. Průhledné víko z kopolyesteru. Rotor nožů s mikrozuby. Šikmé čepele a kónická základna mísy zajišťují rovnoměrné promíchání. Všechny ingredience jsou zpracovávány rovnoměrně a rychle díky speciálnímu toku generovanému uvnitř mísy. Beznapěťový blokovací systém zabraňuje náhodnému spuštění. Části přicházející do styku s potravinami lze umývat v myčce nádobí. Voděodolná, snadno čistitelná, plochá a měkká ovládací tlačítka. Variabilní rychlost s 9 úrovněmi (500 až 3600 ot/min) pro extra hladké výsledky a emulgaci. Vč. Schuko zástrčky.

Hlavní funkce a vlastnosti

- Stolní kutr/mixér a emulgátor umožňuje rychlé sekání, míchání, mletí, rozmělnování a hnětení.
- Vč. nádoby z nerezové oceli o objemu 3,6 litru a jemně zoubkovaným nožovým rotorem.
- Včetně víka a STĚRKY nádoby pro rovnoměrné hladké výsledky (emulgace) a nepřetržitou práci.
- Všechny ingredience jsou zpracovávány rovnoměrně a rychle díky speciálnímu pohybu generovanému uvnitř nádoby.
- Hladký DOTYKOVÝ, voděodolný ovládací panel příjemný pro obsluhu při volně rychlosti nebo PULZNÍHO chodu, tlačítka Zapnuto/Vypnuto.
- Funkce PULZNÍHO chodu pro hrubé sekání.
- Části přicházející do styku s potravinami jsou snadno ODMÍNATELNÉ a lze je UMÝVAT v myčce nádobí.
- Čtyřhvězdičková certifikace ErgoCert pro ergonomický design a snadné použití.
- Kapacita: pro provozy až s 50 místy.
- Variabilní rychlost s 9 úrovněmi pro extra hladké výsledky a emulgaci.
- Průhledné víko s těsněním zabraňujícím úniku tekutin a se středovým plnicím otvorem pro přidávání přísad během použití.

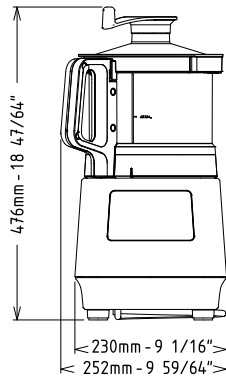
Konstrukce

- Bezpečnost potravin zajištěna v souladu s evropskými směrnici a legislativou Velké Británie. Materiály přicházející do styku s potravinami navíc neobsahují BPA.
- Bezpečnost produktu odpovídá evropským směrnici, legislativě Velké Británie a mezinárodním normám pro bezpečnost a ochranu zdraví.
- Variabilní rychlost: 500 - 3600 ot/min.
- Výkon: 750W.
- Nádobka z ušlechtilé nerez oceli AISI 304.
- Speciálně navržené jemně zoubkované nože z 420 AISI a ergonomická stěrka z kompozitního materiálu garantují vysokou odolnost a zajišťují rovnoměrné mixování.
- Kompaktní tvar, snadná manipulace, přemísťování a skladování.
- Voděodolný hladký dotykový ovládací panel s krytím IPX5 (IP55) proti vodě.
- Hlavní vypínač Zapnuto/Vypnuto umístěn na zadní straně přístroje.
- Tichý asynchronní průmyslový motor bez kartáčů s vysokou spolehlivostí, hřídel motoru z nerezové oceli.

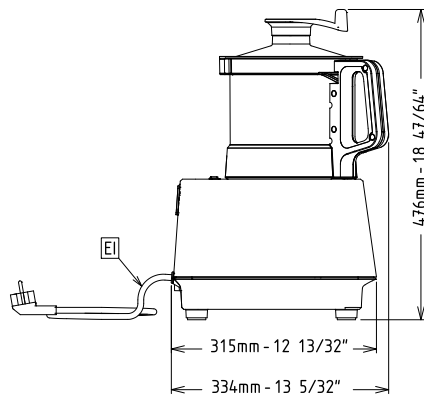
Příslušenství v ceně

SCHVÁLENO: _____

Zepředu

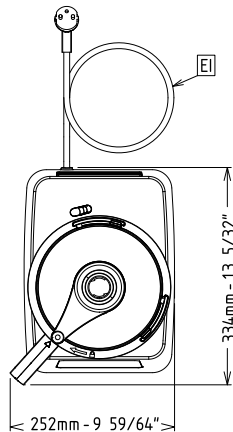


Boční



EI = Elektrické napojení

Shora



Elektro

Napětí:

602227 (K36SVS) 220-240 V/1N ph/50/60 Hz

Příkon max:

0.75 kW

Celkový příkon:

0.75 kW

Kapacita:

Výkon (až):

3.6 L

Hlavní informace

Vnější rozměry, Šířka 585 mm

Vnější rozměry, Hloubka 334 mm

Vnější rozměry, Výška 476 mm

Převážná váha: 17 kg